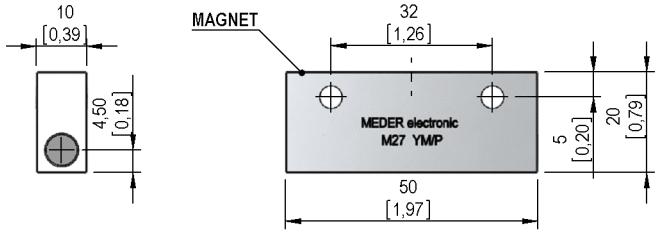
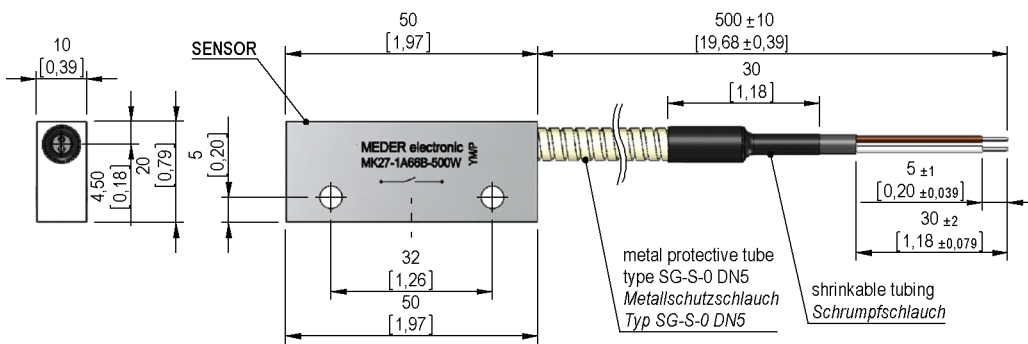
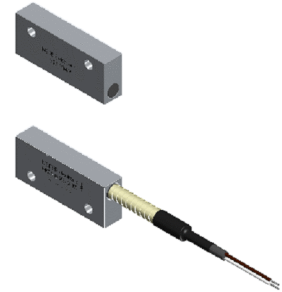


Dimensions mm[inch]
 tolerances acc. to DIN ISO 2768-m
 Toleranzen gem. DIN ISO 2768-m



Isometric
 Scale 1:5
 Maßstab 1:5



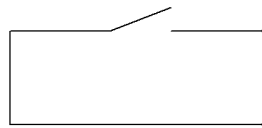
Cable

round cable LIYY AWG24, grey
 UL-Style 2464/1061
 colour of wires: white and brown
 Rundkabel LIYY AWG24, grau
 UL-Style 2464/1061
 Aderfarben: weiss und braun

Terminals/Connector

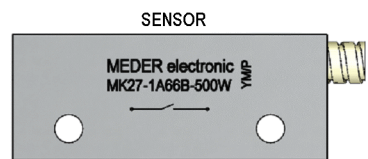
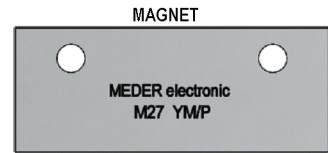
ends tinned
 Enden verzinkt

Schematic

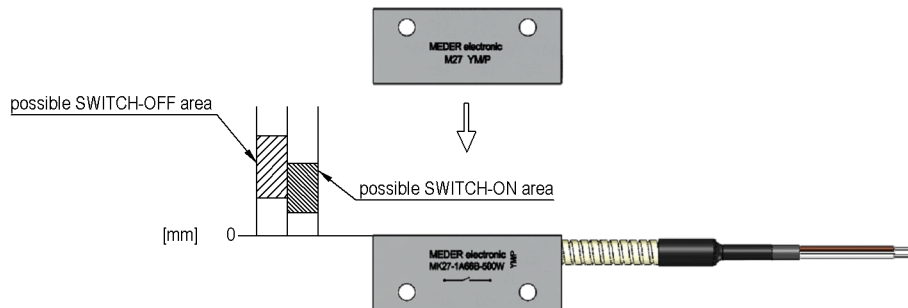


Marking

according to EN60062/factory code
 gem. EN60062/Fertigungsstätte



Switching distances





Europe: +49 / 7731 8399 0 | Email: info@meder.com
 USA: +1 / 508 295 0771 | Email: salesusa@meder.com
 Asia: +852 / 2955 1682 | Email: salesasia@meder.com

Artikel Nr.:
9272661054
 Artikel:
MK27-1A66B-500W

Products for tomorrow...

Magnetische Eigenschaften	Bedingung	Min	Soll	Max	Einheit
Anzug	bei 20°C				mm

Produktspezifische Daten	Bedingung	Min	Soll	Max	Einheit
Kontakt-Nr.				66	
Kontakt - Form				A - Schließer	
Schaltleistung	Kombinationen von Schalt-Spannung und -Strom dürfen die max. Schaltleistung nicht übersteigen			10	W
Schaltspannung	DC oder Peak AC			180	V
Transportstrom	DC oder Peak AC			1,25	A
Schaltstrom	DC oder Peak AC			0,5	A
Sensorwiderstand	Gemessen mit 40% Übererregung			270	mOhm
Gehäusematerial				Aluminium	
Verguss-Masse				Polyurethan	

Umweltdaten	Bedingung	Min	Soll	Max	Einheit
Arbeitstemperatur	Kabel nicht bewegt	-30		80	°C
Arbeitstemperatur	Kabel bewegt	-5		80	°C
Lagertemperatur		-30		80	°C

Kabelspezifikation	Bedingung	Min	Soll	Max	Einheit
Kabeltyp				Rundkabel	
Kabel Material				PVC	
Querschnitt [mm²]				AWG 24	

Änderungen im Sinne des technischen Fortschritts bleiben vorbehalten

Neuanlage am: 06.12.10 Neuanlage von: WKOVACS
 Letzte Änderung: Letzte Änderung:

Freigegeben am: 30.05.11 Freigegeben von: DKUECHLER
 Freigegeben am: Freigegeben von:

Version: 01